

DMS-5

Bestell-Nr. • Order No. 23.5730



ELECTRONICS FOR SPECIALISTS ELECTRONICS FOR SPECIALISTS ELECTRONICS FOR SPECIALISTS ELECTRONICS FOR SPECIALISTS ELECTRONICS FOR SPECIALISTS ELECTRONICS

Deutsch Mikrofon-Tischfuß

Diese Anleitung richtet sich an Benutzer ohne besondere Fachkenntnisse. Bitte lesen Sie die Anleitung vor dem Betrieb gründlich durch und heben Sie sie für ein späteres Nachlesen auf.

1 Einsatzmöglichkeiten

Dieser rutschfeste und stabile Mikrofon-Tischfuß dient zum Aufstecken eines Schwanenhalsmikrofons mit XLR-Stecker (z.B. eines aus der Serie DMG-... oder EMG-...). Der Ein- und der Ausgang sind symmetrisch beschaltet, lassen sich aber auch für asymmetrisch beschaltete Anschlüsse verwenden.

Die Stromversorgung erfolgt durch zwei 1,5-V-Batterien (Größe Mignon/AA) oder phantomgespeist durch das angeschlossene Audiogerät.

2 Hinweise für den sicheren Gebrauch

Der Mikrofonfuß entspricht allen relevanten Richtlinien der EU und ist deshalb mit **CE** gekennzeichnet.

- Der Mikrofonfuß ist nur zur Verwendung im Innenbereich geeignet. Schützen Sie ihn vor Tropf- und Spritzwasser, hoher Luftfeuchtigkeit und Hitze (zulässiger Einsatztemperaturbereich 0–40 °C).
- Verwenden Sie für die Reinigung nur ein trockenes, weiches Tuch, niemals Wasser oder Chemikalien.
- Wird der Mikrofonfuß zweckentfremdet, nicht richtig angeschlossen, falsch bedient oder nicht fachgerecht repariert, kann keine Haftung für daraus resultierende Sach- oder Personenschäden und keine Garantie für den Tischfuß übernommen werden.

resultierende Sach- oder Personenschäden und keine Garantie für den Tischfuß übernommen werden.

Soll der Mikrofonfuß endgültig aus dem Betrieb genommen werden, übergeben Sie ihn zur umweltgerechten Entsorgung einem örtlichen Recyclingbetrieb.

3 Inbetriebnahme

- 1) Wenn der Mikrofoneingang, an den der DMS-5 angeschlossen werden soll, keine Phantomspeisung bietet, zwei 1,5-V-Batterien der Größe Mignon (AA) in das Batteriefach (6) einsetzen. Dabei auf die richtige Lage der Plus- und Minuspole achten, so wie es der Aufdruck im Fach zeigt. Zum Betrieb eines dynamischen Mikrofons werden keine Batterien benötigt, jedoch kann dann die Betriebsanzeige (4) nicht leuchten.

Bei längerem Nichtgebrauch die Batterien wieder herausnehmen, damit der Mikrofonfuß bei einem eventuellen Auslaufen der Batterien nicht beschädigt wird.

Verbrauchte Batterien dürfen nicht in den Hausmüll geworfen werden. Geben Sie sie nur in den Sondermüll, z.B. in Sammelbehälter der Fachgeschäfte.

- 2) Mit dem Schiebeschalter (7) auf der Unterseite den Typ des Schwanenhalsmikrofons einstellen:

- dynamisches Mikrofon untere Position DYNAMIC MIC
 - Elektret-Mikrofon und symmetrischer Eingang am Audiogerät mittlere Position ECM MIC balanced
 - Elektret-Mikrofon und asymmetrischer Eingang am Audiogerät obere Position ECM MIC unbalanced
- 3) Das Schwanenhalsmikrofon in die XLR-Buchse (3) stecken. Zum späteren Herausziehen die Taste PUSH (2) drücken.
 - 4) Den XLR-Ausgang (1) über ein Mikrofonkabel (z. B. MEC-...) mit einem Mikrofoneingang am Audiogerät (Mischpult, Verstärker etc.) verbinden.
 - 5) Den Mikrofon-Tischfuß mit dem Schalter (5) einschalten (obere Position). Nach kurzer Zeit leuchtet die Betriebsanzeige (4). Wenn nicht, die Batterien erneuern oder die Phantomspeisung einschalten.

4 Technische Daten

Stromversorgung: 2 × 1,5-V-Batterie (AA) oder Phantomspeisung 9–48 V (=)

Stromverbrauch: eingeschaltet 2,0 mA
ausgeschaltet 0,6 mA

Anschlüsse: XLR, symmetrisch

Ein-/Ausschalter: Reed-Kontakt

Abmessungen, Gewicht: B 140 × H 50 × T 155 mm, 1,1 kg

Änderungen vorbehalten.

English Microphone Desk Base

These instructions are intended for users without any specific technical knowledge. Please read the instructions carefully prior to operation and keep them for later reference.

1 Applications

This sturdy, non-slip microphone desk base is used for inserting a gooseneck microphone with XLR plug (e.g. one of the DMG-... or EMG-... series). The input and output are balanced; however, they are also suitable for unbalanced connections.

Power is supplied by two 1.5V batteries (size AA) or by phantom power via the audio unit connected.

2 Safety Notes

The microphone base corresponds to all relevant directives of the EU and is therefore marked with **CE**.

- The microphone base is suitable for indoor use only. Protect it against dripping water and splash water, high air humidity and heat (admissible ambient temperature range 0–40 °C).
- For cleaning only use a dry, soft cloth; never use water or chemicals.
- No guarantee claims for the microphone base and no liability for any resulting personal damage or material damage will be accepted if the microphone base is used for other purposes than originally intended, if it is not correctly connected or operated, or if it is not repaired in an expert way.

tended, if it is not correctly connected or operated, or if it is not repaired in an expert way.

If the microphone base is to be put out of operation definitively, take it to a local recycling plant for a disposal which will not be harmful to the environment.

3 Operation

- 1) If the microphone input to be used for connecting the DMS-5 does not provide any phantom power, insert two 1.5V batteries of size AA into the battery compartment (6). Observe the correct position of the positive and negative poles as printed in the compartment. For operating a dynamic microphone, no batteries will be required; however, in this case, the power LED (4) will not light up.

If the microphone base is not used for a longer period, remove the batteries to prevent damage to the base due to battery leakage.

Discharged batteries must not be placed in the household waste; always take them to a special waste disposal, e.g. collection container at your retailer.

- 2) Use the sliding switch (7) on the lower side to adjust the type of gooseneck microphone:
 - dynamic microphone
 - lower position DYNAMIC MIC

- electret microphone and balanced input on the audio unit mid-position ECM MIC balanced
 - electret microphone and unbalanced input on the audio unit upper position ECM MIC unbalanced
- 3) Insert the gooseneck microphone into the XLR jack (3). For removing it later, press the button PUSH (2).
 - 4) Connect the XLR output (1) via a microphone cable (e.g. MEC-...) to a microphone input on the audio unit (e.g. mixer, amplifier, etc.).
 - 5) Switch on the microphone desk base with the switch (5) [upper position]. Shortly after switching on, the power LED (4) will light up. If it fails to light up, replace the batteries or switch on the phantom power.

4 Specifications

Power supply: 2 × 1.5 V battery (AA) or phantom power 9–48 V (=)

Power consumption: operation: 2.0 mA
standby: 0.6 mA

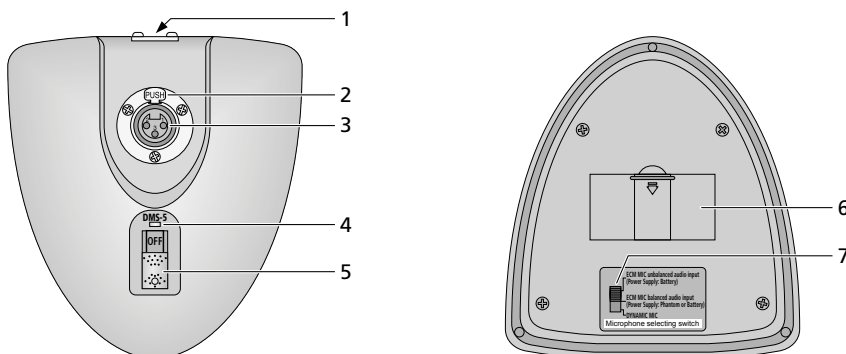
Connections: XLR, balanced

On/off switch: reed contact

Dimensions: W 140 × H 50 × D 155 mm

Weight: 1.1 kg

Subject to technical modification.



DMS-5

Réf. num. • Codice 23.5730



WWW.MONACOR.COM

ELECTRONICS FOR SPECIALISTS ELECTRONICS FOR SPECIALISTS ELECTRONICS FOR SPECIALISTS ELECTRONICS FOR SPECIALISTS ELECTRONICS FOR SPECIALISTS ELECTRONICS

Français Pied de micro de table

Cette notice s'adresse aux utilisateurs sans connaissances techniques particulières. Veuillez lire la notice avant le fonctionnement et conservez-la pour pouvoir, si besoin, vous y reporter ultérieurement.

1 Possibilités d'utilisation

Ce pied de micro de table stable et anti-glissant permet de brancher un microphone col de cygne avec fiche XLR mâle (par exemple un micro de la série DMG-... ou EMG-...). L'entrée et la sortie sont branchées en symétrique, elles peuvent également être utilisées pour des connexions asymétriques.

L'alimentation s'effectue via deux batteries 1,5V (type R6) ou par l'alimentation fantôme via l'appareil audio relié.

2 Conseils d'utilisation et de sécurité

Le pied micro répond à toutes les directives nécessaires de l'Union européenne et porte donc le symbole CE.

- Le pied micro n'est conçu que pour une utilisation en intérieur. Protégez-le de tout type de projections d'eau, des éclaboussures, d'une humidité élevée de l'air et de la chaleur (plage de température de fonctionnement autorisée : 0-40 °C).
- Pour le nettoyage, utilisez uniquement un chiffon sec et doux, en aucun cas de produits chimiques ou d'eau.
- Nous déclinons toute responsabilité en cas de dommages matériels ou corporels résultants si le pied micro est utilisé dans un but autre que celui pour

lequel il a été conçu, s'il n'est pas correctement branché ou utilisé ou s'il n'est pas réparé par une personne habilitée ; en outre, la garantie deviendrait caduque.

Lorsque le pied micro est définitivement retiré du service, vous devez le déposer dans une usine de recyclage adaptée pour contribuer à son élimination non polluante.



CARTONS ET EMBALLAGE
PAPIER À TRIER

3 Utilisation

- Si l'entrée micro à laquelle le DMS-5 doit être relié ne dispose pas d'alimentation fantôme, insérez deux batteries 1,5V de type R6 dans le compartiment batterie (6). Veillez à respecter le positionnement des pôles plus et moins comme indiqué dans le compartiment. Aucune batterie n'est nécessaire pour faire fonctionner un microphone dynamique, mais dans ce cas, le témoin de fonctionnement (4) ne peut pas briller.

En cas de non utilisation prolongée, retirez les batteries, elles pourraient couler et endommager le pied micro.

Ne jetez pas les batteries usagées dans la poubelle domestique ; déposez-les dans un container spécifique ou rapportez-les chez votre revendeur.

- Réglez le type de microphone col de cygne avec l'interrupteur à glissières (7) sur la face inférieure :
 - microphone dynamique position inférieure DYNAMIC MIC
 - microphone électret et entrée symétrique sur l'appareil audio position médiane ECM MIC balanced
 - microphone électret et entrée asymétrique sur l'appareil audio position supérieure ECM MIC unbalanced
- Mettez le micro col de cygne dans la prise XLR femelle (3). Pour pouvoir retirer ultérieurement le micro, appuyez sur la touche PUSH (2).
- Reliez la sortie XLR (1) via un cordon micro (p.ex. MEC-...) à une entrée micro sur l'appareil audio (table de mixage, amplificateur, ...).
- Allumez le pied micro avec l'interrupteur (5) [position supérieure]. Peu de temps après, le témoin de fonctionnement (4) brille. Si ce n'est pas le cas, remplacez les batteries ou allumez l'alimentation fantôme.

4 Caractéristiques techniques

Alimentation : 2 x batterie 1,5 V (type R6) ou alimentation fantôme 9-48 V (⇔)

Consommation : allumé 2,0 mA, éteint 0,6 mA

Branchements : XLR, symétrique

Interrupteur Marche/Arrêt : contact Reed

Dimensions, poids : L 140 x H 50 x P 155 mm, 1,1 kg

Tout droit de modification réservé.

italiano Base da tavolo per microfono

Queste istruzioni sono rivolte a utenti senza conoscenze tecniche specifiche. Vi preghiamo di leggerle attentamente prima della messa in funzione e di conservarle per un uso futuro.

1 Possibilità d'impiego

Questa base da tavolo per microfono, antiscivolo e robusto, serve per montare un microfono a collo di cigno con connettore XLR (p.es. uno della serie DMG-... o EMG-...). L'ingresso e l'uscita sono simmetrici, ma possono essere impiegati anche per connessioni asimmetriche.

L'alimentazione avviene per mezzo di due batterie 1,5V (stilo/AA) oppure tramite l'alimentazione phantom attraverso l'apparecchio audio collegato.

2 Avvertenze di sicurezza

Quest'apparecchio è conforme a tutte le direttive rilevanti dell'UE e pertanto porta la sigla CE.

- La base per microfono è prevista solo per l'uso all'interno di locali. Proteggerla dall'acqua gocciolante e dagli spruzzi d'acqua, da alta umidità
- dell'aria e dal calore (temperatura d'impiego ammessa fra 0 e 40 °C).
- Per la pulizia usare solo un panno morbido, asciutto; non impiegare in nessun caso prodotti chimici o acqua.
- Nel caso d'uso improprio, di collegamento sbagliato, d'impiego scorretto o di riparazione non a regola

d'arte della base, non si assume nessuna responsabilità per eventuali danni consequenziali a persone o a cose e non si assume nessuna garanzia per la base.

Se si desidera eliminare la base definitivamente, consegnarla per lo smaltimento ad un'istituzione locale per il riciclaggio.

3 Messa in funzione

- Se l'ingresso per microfono al quale si deve collegare il DMS-5, non offre nessun'alimentazione phantom, inserire due batterie stilo (AA) di 1,5V nel vano batterie (6). Fare attenzione alla corretta posizione dei poli positivi e negativi come indicato nel vano stesso. Per l'uso di un microfono dinamico non occorrono delle batterie; tuttavia, in questo caso, la spia di funzionamento (4) non può accendersi.

In caso di non utilizzo prolungato, togliere le batterie per non danneggiare la base se le batterie dovessero perdere.

Non gettare le batterie scariche nelle immondizie di casa bensì negli appositi contenitori (p.es. presso il vostro rivenditore).

- Con l'interruttore cursore (7) sul fondo impostare il tipo del microfono a collo di cigno:
 - microfono dinamico
 - posizione inferiore DYNAMIC MIC

- microfono a elettret e ingresso simmetrico sull'apparecchio audio posizione centrale ECM MIC balanced
 - microfono a elettret e ingresso asimmetrico sull'apparecchio audio posizione superiore ECM MIC unbalanced
- Inserire il microfono a collo di cigno nella presa XLR (3). Per sfilarlo successivamente premere il tasto PUSH (2).
 - Collegare l'uscita XLR (1) con un ingresso per microfono sull'apparecchio audio (mixer, amplificatore ecc.) servendosi di un cavo per microfono (p.es. MEC-...).
 - Accendere la base per microfono con l'interruttore (5) [posizione superiore]. Dopo breve tempo si accende la spia di funzionamento (4). Altrimenti sostituire le batterie o attivare l'alimentazione phantom.

4 Dati tecnici

Alimentazione: 2 x batterie 1,5 V (AA) o alimentazione phantom 9-48 V (⇔)

Consumo di corrente: acceso 2,0 mA, spento 0,6 mA

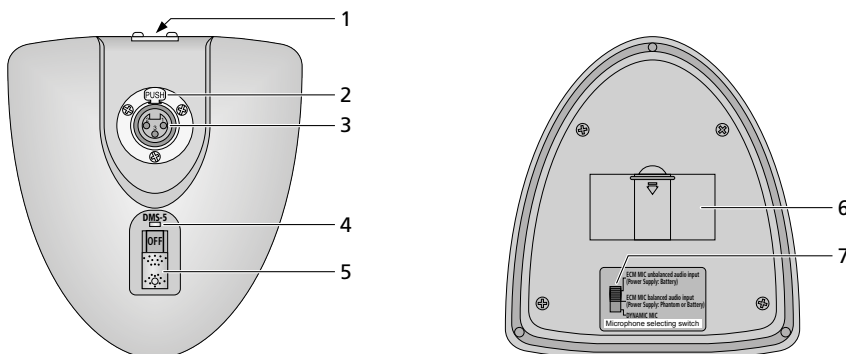
Contatti : XLR, simmetrico

Interruttore on/off: contatto reed

Dimensioni: L 140 x h 50 x p 155 mm

Peso: 1,1 kg

Con riserva di modifiche tecniche.



MONACOR INTERNATIONAL GmbH & Co. KG • Zum Falsch 36 • 28307 Bremen • Germany
Copyright © by MONACOR INTERNATIONAL. All rights reserved.

A-1001.99.03.10.2018



DMS-5

Ref. Núm. • Numer kat. 23.5730



WWW.MONACOR.COM

ELECTRONICS FOR SPECIALISTS ELECTRONICS FOR SPECIALISTS ELECTRONICS FOR SPECIALISTS ELECTRONICS FOR SPECIALISTS ELECTRONICS FOR SPECIALISTS ELECTRONICS

Español Base de Micrófono para Sobremesa

Estas instrucciones van dirigidas a usuarios sin ningún conocimiento técnico específico. Lea atentamente estas instrucciones antes de funcionamiento y guárdelas para usos posteriores.

1 Aplicaciones

Esta base de micrófono para sobremesa, sólida y anti-deslizante, se utiliza para insertar micrófonos de cuello de cisne con toma XLR (p. ej. uno de la gama DMG-... o EMG-...). La entrada y la salida son simétricas; sin embargo, también están adecuados para conexiones asimétricas.

La alimentación se hace mediante 2 baterías de 1,5V (tipo AA) o mediante alimentación phantom a través del aparato de audio conectado.

2 Notas de Seguridad

La base de micrófono cumple con todas las directivas relevantes de la UE y por lo tanto está marcado con el símbolo CE.

- La base de micrófono está adecuada para su utilización sólo en interiores. Proteja el aparato de goteos y salpicaduras, elevada humedad del aire y calor (temperatura ambiente admisible: 0–40 °C).
- Utilice sólo un paño suave y seco para la limpieza; no utilice nunca ni agua ni productos químicos.
- No podrá reclamarse garantía o responsabilidad alguna por cualquier daño personal o material resultante si la base de micrófono se utiliza para otros

finés diferentes a los originalmente concebidos, si no se conecta correctamente, no se utiliza adecuadamente o no se repara por expertos.

Si va a poner la base de micrófono fuera de servicio definitivamente, llévelo a la planta de reciclaje más cercana para que su eliminación no sea perjudicial para el medioambiente.

3 Funcionamiento

- 1) Si la entrada de micrófono para conectar el DMS-5 no tiene alimentación phantom, inserte 2 baterías de 1,5V tipo AA en el compartimento de las baterías (6). Preste atención a la correcta posición de los polos positivo y negativo tal y como se muestra en el compartimento. Para utilizar un micrófono dinámico, no se necesitan baterías; sin embargo, en este caso, el LED power (4) no se ilumina.

Si no va a utilizar la base de micrófono durante un largo periodo de tiempo, extraiga las baterías para prevenir daños si se derraman.

Las baterías gastadas tienen que depositarse en el contenedor adecuado, p. ej. el contenedor de recogida de su vendedor.

- 2) Utilice el interruptor deslizante (7) de la parte inferior para ajustar el tipo de micrófono de cuello de cisne:
 - Micrófono dinámico
 - Posición inferior DYNAMIC MIC

– Micrófono electret y entrada simétrica en el aparato de audio

Posición intermedia ECM MIC balanced

– Micrófono electret y entrada asimétrica en el aparato de audio

Posición superior ECM MIC unbalanced

- 3) Inserte el micrófono de cuello de cisne en la toma XLR (3). Para extraerlo más tarde, pulse el botón PUSH (2).

- 4) Conecte la salida XLR (1) mediante un cable de micrófono (p. ej. MEC-...) a una entrada de micrófono del aparato de audio (p. ej. mezclador, amplificador, etc.).

- 5) Conecte la base de micrófono de sobremesa con el interruptor (5) [posición superior]. Justo después de la conexión, se ilumina el LED power (4). Si no se enciende, cambie las baterías o conecte la alimentación phantom.

4 Especificaciones

Alimentación: 2 × batería de 1,5V (tipo AA) o alimentación phantom 9–48 V (⇔)

Consumo: Funcionamiento 2,0 mA Standby 0,6 mA

Conexiones: XLR, simétrica

Interruptor ON/OFF: Interruptor de lengüeta

Dimensiones: B 140 × H 50 × P 155 mm

Peso: 1,1 kg

Sujeto a modificaciones técnicas.

Polski Mikrofonowa podstawa stołowa

Niniejsza instrukcja przeznaczona jest dla użytkowników nie posiadających doświadczenia oraz wiedzy technicznej. Przed rozpoczęciem użytkowania prosimy o zapoznanie się z instrukcją i zachowanie jej do wglądu.

1 Zastosowanie

Urządzenie to służy jako podstawa mikrofonu na gęsiej szyi, zakończonej złączem XLR (np. serii DMG-... lub EMG-...). Zarówno wejście, jak i wyjście urządzenia jest symetryczne, jednakże można wykorzystywać je także do połączeń niesymetrycznych.

Zasilanie mikrofonu pojemnościowego może być realizowane z dwóch 1,5V baterii (rozmiar AA) lub poprzez phantom w urządzeniu audio.

2 Środki bezpieczeństwa

Podstawa mikrofonowa spełnia wymogi norm obowiązujących w Unii Europejskiej, jest zatem oznaczone symbolem CE.

- Urządzenia przeznaczone są wyłącznie do pracy wewnątrz pomieszczeń. Należy chronić je przed działaniem wody, wysokiej wilgotności oraz wysokiej temperatury (dopuszczalny zakres wynosi 0–40 °C).
- Do czyszczenia używać suchej miękkiej ściereczki. Nie stosować wody i środków chemicznych.
- Producent ani dostawca nie ponoszą odpowiedzialności za uszkodzenie sprzętu bądź obrażenia użyt-

ownika, jeżeli urządzenie było używane niezgodnie z przeznaczeniem, zostało nieodpowiednio podłączone lub poddane nieautoryzowanej naprawie.

Po całkowitym zakończeniu eksploatacji, należy oddać urządzenie do punktu recyklingu, aby nie zaśmiecać środowiska.

3 Obsługa

- 1) Jeżeli wyjście mikrofonowe w urządzeniu, do którego podłączana jest podstawa DMS-5 nie posiada zasilania phantom, umieścić dwie 1,5V baterie rozmiaru AA w komorze bateryjnej (6). Zwrócić uwagę na prawidłową polaryzację. W przypadku pracy z mikrofonem dynamicznym, zasilanie nie jest wymagane; jednakże wówczas nie będzie świecić dioda (4).

Jeżeli podstawa nie będzie przez dłuższy czas używana, należy wyjąć niej baterie, aby zapobiec jej uszkodzeniu na skutek wylania baterii.

Zużyte baterie należy wyrzucać do specjalnie oznaczonych pojemników, nie do zwykłych koszy na śmieci.

- 2) Za pomocą przełącznika (7) na dolnej stronie podstawy wybrać typ mikrofonu:
 - mikrofon dynamiczny
 - dolna pozycja DYNAMIC MIC

– mikrofon elektretowy i symetryczne wejście na urządzeniu audio

środkowa pozycja ECM MIC balanced

– mikrofon elektretowy i niesymetryczne wejście na urządzeniu audio

górna pozycja ECM MIC unbalanced

- 3) Podłączyć mikrofon na gęsiej szyi do gniazda XLR (3). Aby odłączyć go, należy wcisnąć przycisk PUSH (2).

- 4) Połączyć wyjście XLR (1) z wejściem mikrofonowym na urządzeniu audio (np. mikserze, wzmacniaczu), za pomocą kabla mikrofonowego (np. serii MEC-...).

- 5) Włączyć podstawkę mikrofonową przełącznikiem (5) [górna pozycja]. Krótco po włączeniu zapali się dioda (4). Jeżeli dioda się nie zapala należy wymienić baterie lub włączyć zasilanie phantom.

4 Specyfikacja

Zasilanie: 2 × 1,5V bateria (AA) lub zasilanie phantom 9–48 V (⇔)

Pobór mocy: praca 2,0 mA stand by 0,6 mA

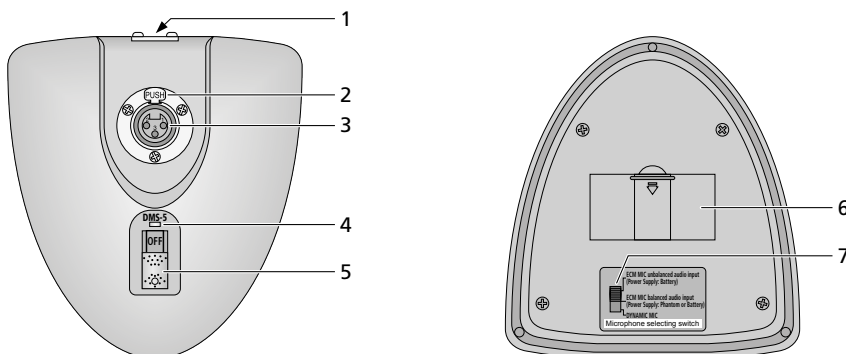
Złącza: XLR, symetryczne

Włącznik on/off: przesuwany przełącznik

Wymiary: S 140 × W 50 × G 155 mm

Waga: 1,1 kg

Z zastrzeżeniem możliwości zmian.



MONACOR INTERNATIONAL GmbH & Co. KG • Zum Falsch 36 • 28307 Bremen • Germany Copyright © by MONACOR INTERNATIONAL. All rights reserved.

A-1001.99.03.10.2018

