

## **D A CH** Ladestation für TXA-800HSE, TXA-800HT, TXA-800R

Bitte lesen Sie diese Anleitung vor dem Betrieb gründlich durch und heben Sie sie für ein späteres Nachlesen auf.

### 1 Einsatzmöglichkeiten

Die intelligente Schnellladestation TXA-802PS dient zum Aufladen der Akkus der oben genannten Sender und Empfänger. Die Handhabung der Ladestation ist besonders bedienungsfreundlich: Die Akkus müssen zum Aufladen nicht aus dem Sender/Empfänger genommen werden; die Geräte werden mit den eingesetzten Akkus in den Ladeschacht gesteckt.

### 2 Hinweise für den sicheren Gebrauch

Die Geräte (Ladestation und Netzgerät) entsprechen allen relevanten Richtlinien der EU und sind deshalb mit CE gekennzeichnet.

**WARNUNG** Das Netzgerät wird mit lebensgefährlicher Netzspannung versorgt. Nehmen Sie deshalb nie selbst Eingriffe am Netzgerät vor. Es besteht die Gefahr eines elektrischen Schlags.



- Mit dieser Ladestation dürfen nur NiMH-Akkus aufgeladen werden. Nicht wiederaufladbare Batterien können beim Versuch sie aufzuladen, auslaufen oder explodieren!
- Setzen Sie zum Aufladen nur Akkus gleichen Typs in den Sender oder Empfänger und tauschen Sie die Akkus immer paarweise aus.
- Setzen Sie die Geräte nur im Innenbereich ein und schützen Sie sie vor Tropf- und Spritzwasser, hoher

Luftfeuchtigkeit und Hitze (zulässiger Einsatztemperaturbereich 0–40 °C).

- Trennen Sie das Netzgerät sofort vom Stromnetz:
  1. wenn sichtbare Schäden an der Ladestation oder am Netzgerät vorhanden sind,
  2. wenn nach einem Sturz oder Ähnlichem der Verdacht auf einen Defekt besteht,
  3. wenn Funktionsstörungen auftreten.
 Lassen Sie die Geräte in jedem Fall in einer Fachwerkstatt reparieren.
- Verwenden Sie für die Reinigung nur ein trockenes, weiches Tuch, niemals Chemikalien oder Wasser.
- Werden die Geräte zweckentfremdet, nicht richtig angeschlossen, falsch bedient oder nicht fachgerecht repariert, kann keine Haftung für daraus resultierende Sach- oder Personenschäden und keine Garantie für die Geräte übernommen werden.



Sollen die Geräte endgültig aus dem Betrieb genommen werden, übergeben Sie sie zur umweltgerechten Entsorgung einem örtlichen Recyclingbetrieb.

Defekte oder verbrauchte Akkus dürfen nicht in den Hausmüll geworfen werden. Geben Sie sie zur umweltgerechten Entsorgung nur in den Sondermüll (z. B. Sammelbehälter bei Ihrem Einzelhändler).

### 3 Akkus aufladen

- 1) Das Netzgerät mit der Buchse 5 V $\approx$ /1 A (1) verbinden und in eine Netz-Steckdose (230 V $\sim$ /50 Hz) stecken. Die Ladestation führt einen kurzen Selbsttest durch: Die LED-Anzeigen ON und OK (4) leuchten kurz nacheinander auf. Zum Schluss leuchtet die Anzeige ON noch einmal kurz. Danach ist das Gerät betriebsbereit.
- 2) Die Geräte (Sender/Empfänger) mit den eingesetzten Akkus in die Ladeschächte (3) stecken. Die Dis-

plays der Geräte müssen dabei zu den LEDs (4) zeigen. Vor dem Einsetzen des Funkmikrofons TXA-800HT dessen Endkappe abziehen, damit der Ladekontakt frei liegt. Zur Aufbewahrung kann die Kappe auf die Halterung (2) gesteckt werden.

- 3) Während des Ladens leuchtet die orange Anzeige ON für den jeweiligen Ladeschacht. (Blinkt sie, wurden die Akkus im Sender/Empfänger falsch eingesetzt oder statt Akkus nicht wiederaufladbare Batterien verwendet – das Gerät dann sofort aus dem Schacht nehmen.)
- 4) Sind die Akkus eines Geräts voll aufgeladen, leuchtet die grüne Anzeige OK für den jeweiligen Ladeschacht.
- 5) Zum Ausschalten der Ladestation das Netzgerät aus der Steckdose ziehen.

### 4 Technische Daten

Ladeverfahren: . . . . . Pulsladung mit  $\Delta V$ - und Timer-Überwachung

Ladestrom: . . . . . 380–460 mA

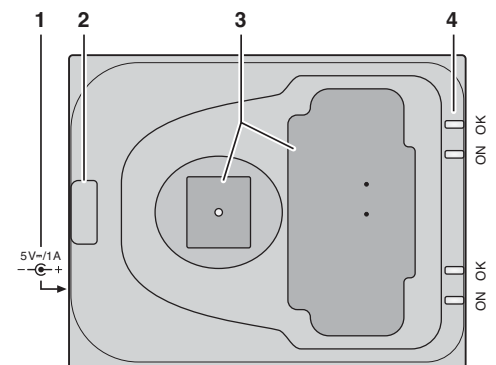
Ladezeit bei NiMH-Akkus 1600 mAh: . . . . . ca. 4–5 Stunden

Stromversorgung: . . . . . 5 V $\approx$ /1 A über beiliegendes Netzgerät an 100–240 V $\sim$ /47–63 Hz/5 W

Maße, Gewicht

(ohne Netzgerät): . . . . . 84 x 90 x 106 mm, 200 g

Änderungen vorbehalten.



cap to uncover the charging contact. A support (2) is provided to hold the cap while the batteries of the microphone are recharged.

- 3) During the charging process, the orange LED ON of the corresponding charging slot will light up. (If the LED starts flashing, the batteries have not been correctly inserted into the receiver/transmitter or non-rechargeable batteries are used instead of rechargeable batteries – in this case, immediately remove the unit from the slot.)
- 4) When the batteries of a unit have been fully charged, the green LED ON of the corresponding charging slot will light up.
- 5) To switch off the charging station, disconnect the power supply unit from the mains socket.

### 4 Specifications

Charging procedure: . . . pulse charging with  $\Delta V$  control and timer control

Charging current: . . . . . 380–460 mA

Charging time with NiMH batteries 1600 mAh: . . . . . approx. 4–5 hours

Power supply: . . . . . 5 V $\approx$ /1 A via power supply unit provided and connected to 100–240 V $\sim$ /47–63 Hz/5 W

Dimensions, weight

(w/o power supply unit): 84 x 90 x 106 mm, 200 g

Subject to technical modification.

## **GB** Charging Station for TXA-800HSE, TXA-800HT, TXA-800R

Please read these operating instructions carefully prior to operation and keep them for later reference.

### 1 Applications

The intelligent fast charging station TXA-802PS is used for charging the batteries of the transmitters and receivers mentioned above. The charging station offers a most convenient handling. To recharge the batteries, there is no need to remove them from the transmitter/receiver; insert the unit with its batteries into the charging slot.

### 2 Safety Notes

The units (charging station and power supply unit) correspond to all relevant directives of the EU and are therefore marked with CE.

**WARNING** The power supply unit uses dangerous mains voltage. Leave servicing to skilled personnel only. Inexpert handling may result in electric shock.



- Only use this charging station for rechargeable NiMH batteries. Never use non-rechargeable batteries; they may leak or explode if you try to recharge them!
- For recharging, make sure to insert batteries of the same type into the transmitter or receiver and always replace the batteries in pairs.
- The units are suitable for indoor use only. Protect them against dripping water and splash water, high air humidity and heat (admissible ambient temperature range: 0–40 °C).

- Immediately disconnect the power supply unit from the mains socket
  1. if the charging station or the power supply unit is visibly damaged,
  2. if a defect might have occurred after the unit was dropped or suffered a similar accident,
  3. if malfunctions occur.
 In any case the units must be repaired by skilled personnel.

- For cleaning only use a dry, soft cloth; never use water or chemicals.

- No guarantee claims for the units and no liability for any resulting personal damage or material damage will be accepted if the units are used for other purposes than originally intended, if they are not correctly connected or operated, or if they are not repaired in an expert way.



If the units are to be put out of operation definitively, take them to a local recycling plant for a disposal which is not harmful to the environment.

Never put defective or discharged batteries in the household waste; always take them to a special waste disposal, e. g. collection container at your retailer.

### 3 Recharging the Batteries

- 1) Connect the power supply unit to the jack 5 V $\approx$ /1 A (1), then connect it to a mains socket (230 V $\sim$ /50 Hz). The charging station will perform a short self-test: The LEDs ON and OK (4) will light up in quick succession. Finally, the LED ON will briefly light up again. After that, the unit is ready for operation.
- 2) Insert the units (transmitter/receiver) with their batteries into the charging slots (3). The displays of the units must face the LEDs (4). Before inserting the wireless microphone TXA-800HT, remove its end

## F B CH Station de charge pour TXA-800HSE, TXA-800HT, TXA-800R

Veuillez lire la présente notice avec attention avant le fonctionnement et conservez-la pour pouvoir vous y reporter ultérieurement.

### 1 Possibilités d'utilisation

La station de charge rapide intelligente TXA-802PS permet de charger les accumulateurs des émetteurs et récepteurs cités ci-dessus. La manipulation de la station de charge est particulièrement agréable : il n'est pas nécessaire de retirer les accumulateurs du récepteur/émetteur pour les charger ; les appareils sont placés dans le compartiment de charge avec les accumulateurs déjà insérés.

### 2 Conseils de sécurité

Les appareils (station de charge et bloc secteur) répondent à toutes les directives nécessaires de l'Union européenne et portent donc le symbole CE.

**AVERTISSEMENT** Le bloc secteur est alimenté par une tension dangereuse. Ne touchez jamais l'intérieur de l'appareil car vous pourriez subir une décharge électrique.



- Avec cette station de charge, seuls des accumulateurs NiMH peuvent être chargés. Des batteries non rechargeables peuvent couler ou exploser si on essaie de les charger.
- Ne placez que des accumulateurs de même type pour charger dans l'émetteur ou le récepteur et remplacez toujours les accumulateurs par paire.
- Les appareils ne sont conçus que pour une utilisation en intérieur. Protégez-les de tout type de projections d'eau, des éclaboussures, d'une humidité

## I Stazione di ricarica per TXA-800HSE, TXA-800HT, TXA-800R

Vi preghiamo di leggere attentamente le presenti istruzioni prima della messa in funzione e di conservarle per un uso futuro.

### 1 Possibilità d'impiego

La stazione intelligente di ricarica TXA-802PS serve per ricaricare le batterie dei trasmettitori e ricevitori indicati sopra. L'uso della stazione è particolarmente semplice: Per la ricarica non è necessario che le batterie vengano tolte dal trasmettitore/ricevitore; gli apparecchi si inseriscono nel vano di ricarica con le batterie montate.

### 2 Avvertenze di sicurezza

Gli apparecchi (stazione di ricarica e alimentatore) sono conformi a tutte le direttive rilevanti dell'UE e pertanto portano la sigla CE.

**AVVERTIMENTO** L'alimentatore è alimentato con pericolosa tensione di rete. Non intervenire mai personalmente al suo interno. Esiste il pericolo di una scarica elettrica.



- Con questa stazione di ricarica si devono ricaricare solo delle batterie al NiMH. Le batterie non ricaricabili possono perdere o esplodere se si cerca di ricaricarle!
- Per la ricarica inserire nel trasmettitore o nel ricevitore solo batterie dello stesso tipo e sostituire le batterie sempre a coppie.
- Usare gli apparecchi solo all'interno di locali e proteggerli dall'acqua gocciolante e dagli spruzzi d'acqua, da alta umidità dell'aria e dal calore (temperatura d'impiego ammessa fra 0 e 40 °C).

élevée de l'air et de la chaleur (plage de température de fonctionnement autorisée : 0 – 40 °C).

- Débranchez immédiatement le bloc secteur lorsque :
  1. des dommages visibles apparaissent sur la station de charge ou sur le bloc secteur.
  2. après une chute ou accident similaire..., l'appareil peut présenter un défaut.
  3. des dysfonctionnements apparaissent.
 Dans tous les cas, les appareils doivent être réparés par un technicien spécialisé.
- Pour le nettoyage, utilisez un chiffon sec et doux, en aucun cas de produits chimiques ou d'eau.
- Nous déclinons toute responsabilité en cas de dommages corporels ou matériels résultants si les appareils sont utilisés dans un but autre que celui pour lequel ils ont été conçus, s'ils ne sont pas correctement branchés ou utilisés ou s'ils ne sont pas réparés par une personne habilitée ; de même, la garantie deviendrait caduque.



Lorsque les appareils sont définitivement retirés du service, vous devez les déposer dans une usine de recyclage de proximité pour contribuer à leur élimination non polluante.

Les accumulateurs défectueux ou usagés ne doivent pas être jetés dans la poubelle domestique. Déposez-les uniquement dans un container spécifique, p. ex. chez votre détaillant, pour leur élimination non polluante.

### 3 Charge des accumulateurs

- 1) Reliez le bloc secteur à la prise 5 V~/1 A (1) et à une prise secteur 230 V~/50 Hz. La station de charge effectue un bref auto-test ; les LEDs ON et OK (4) s'allument brièvement l'une après l'autre. Pour finir, la LED ON brille encore une fois brièvement. Ensuite l'appareil est prêt à fonctionner.
- 2) Placez les appareils (émetteur/récepteur), accus intégrés, dans les compartiments de charge (3). Les

- Staccare l'alimentatore subito dalla corrente se:
  1. la stazione di ricarica o l'alimentatore presentano dei danni visibili;
  2. dopo una caduta o dopo eventi simili sussiste il sospetto di un difetto;
  3. gli apparecchi non funzionano correttamente.
 Per la riparazione rivolgersi sempre ad un'officina competente.

- Per la pulizia usare solo un panno morbido, asciutto; non impiegare in nessun caso acqua o prodotti chimici.
- Nel caso d'uso improprio, di collegamenti sbagliati, d'impiego scorretto o di riparazione non a regola d'arte degli apparecchi, non si assume nessuna responsabilità per eventuali danni consequenziali a persone o a cose e non si assume nessuna garanzia per gli apparecchi.



Se si desidera eliminare gli apparecchi definitivamente, consegnarli per lo smaltimento ad un'istituzione locale per il riciclaggio.

Non gettare le batterie scariche o difettose nelle immondizie di casa bensì negli appositi contenitori (p. es. presso il vostro rivenditore).

### 3 Ricaricare le batterie

- 1) Collegare l'alimentatore con la presa 5 V~/1 A (1) e inserirlo in una presa di rete (230 V~/50 Hz). La stazione di ricarica effettua un breve autotest: Le spie a LED ON e OK (4) si accendono brevemente una dopo l'altra. Alla fine, la spia ON si accende ancora una volta brevemente. Dopodiché l'apparecchio è pronto per l'uso.
- 2) Inserire gli apparecchi (trasmettitore/ricevitore) con le batterie montate nei vani di ricarica (3). I display degli apparecchi devono essere rivolti verso i

affichages des appareils doivent indiquer vers les LEDs (4). Avant de placer le microphone sans fil TXA-800HT, retirez son capuchon pour que le contact de charge soit libre. Pour ne pas le perdre, vous pouvez placer le capuchon sur le support (2).

- 3) Pendant la charge, la LED orange ON brille pour le compartiment de charge correspondant. (Si elle clignote, les accumulateurs dans l'émetteur/récepteur sont mal insérés ou des batteries non rechargeables sont utilisées au lieu d'accumulateurs – l'appareil doit être immédiatement retiré du compartiment).
- 4) Lorsque les accumulateurs d'un appareil sont entièrement chargés, la LED verte OK brille pour le compartiment de charge correspondant.
- 5) Pour éteindre la station de charge, débranchez le bloc secteur.

### 4 Caractéristiques techniques

Processus de charge : . . . charge par impulsion avec surveillance  $\Delta V$  et timer

Courant de charge : . . . . 380 – 460 mA

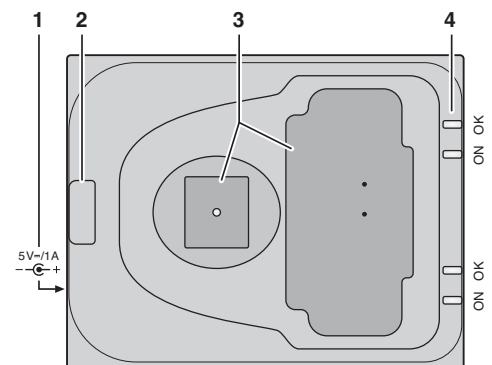
Durée de charge pour accus NiMH 1600 mAh : 4 – 5 heures environ

Alimentation : . . . . . 5 V~/1 A via bloc secteur livré relié à 100 – 240 V~/47 – 63 Hz/5 W

Dimensions, poids

(sans bloc secteur) : . . . 84 × 90 × 106 mm, 200 g

Tout droit de modification réservé.



LED (4). Prima di inserire il radiomicrofono TXA-800HT, staccare il suo cappuccio per liberare il contatto di ricarica. Nel frattempo, il cappuccio può essere sistemato sul supporto (2).

- 3) Durante la ricarica è accesa la spia arancione ON del relativo vano di ricarica. (Se è lampeggiante significa che le batterie nel trasmettitore/ricevitore sono inserite in modo sbagliato oppure che sono state inserite delle batterie non ricaricabili – allora togliere subito l'apparecchio dal vano di ricarica.)
- 4) Se le batterie di un apparecchio sono completamente cariche, si accende la spia verde OK del relativo vano di ricarica.
- 5) Per spegnere la stazione di ricarica staccare l'alimentatore dalla presa di rete.

### 4 Dati tecnici

Modo di ricarica : . . . . . ricarica ad impulsi con controllo  $\Delta V$  e timer

Corrente di ricarica : . . . 380 – 460 mA

Durata di ricarica con batterie al NiMH di 1600 mAh : . . ca. 4 – 5 ore

Alimentazione : . . . . . 5 V~/1 A tramite alimentatore in dotazione con 100 – 240 V~/47 – 63 Hz/5 W

Dimensioni, peso

(senza alimentatore) : . . 84 × 90 × 106 mm, 200 g

Con riserva di modifiche tecniche.

## E Estación de Carga para TXA-800HSE, TXA-800HT, TXA-800R

Lea atentamente estas instrucciones de funcionamiento antes de utilizar el aparato y guárdelas para usos posteriores.

### 1 Aplicaciones

La estación de carga rápida inteligente TXA-802PS se utiliza para cargar las baterías de los emisores y receptores mencionados anteriormente. La estación de carga ofrece un manejo de lo más sencillo. Para recargar las baterías, no hay necesidad de sacarlas del emisor/receptor; inserte el aparato con sus baterías en la ranura.

### 2 Notas de Seguridad

Los aparatos (estación de carga y alimentador) cumplan con todas las directivas relevantes de la UE y por lo tanto están marcados con el símbolo CE.

**ADVERTENCIA** El alimentador utiliza un voltaje peligroso. Deje el mantenimiento en manos del personal cualificado. El manejo inexperto puede provocar una descarga.



- Utilice esta estación de carga solamente para baterías NiMH recargables. No utilice nunca baterías no recargables; podrían derramarse o incluso explotar si intenta recargarlas.
- Para la recarga, asegúrese de insertar baterías del mismo tipo en el emisor o receptor y sustítuyalas siempre en parejas.
- Los aparatos están adecuados para su aplicación sólo en interiores. Protéjalos de goteos y salpicaduras, elevada humedad del aire y calor (temperatura ambiente admisible: 0–40 °C).

## PL Stacja ładowająca do urządzeń TXA-800HSE, TXA-800HT, TXA-800R

Przed rozpoczęciem użytkowania prosimy o zapoznanie się z instrukcją i zachowanie jej do wglądu.

### 1 Zastosowanie

Inteligentna stacja szybkiego ładowania TXA-802PS służy do ładowania baterii akumulatorowych w wymienionych wyżej nadajnikach i odbiornikach. Obsługa ładowarki jest bardzo prosta. Nie ma konieczności wyjmowania akumulatorów z nadajników/odbiorników; wystarczy umieścić urządzenie w komorach ładujących.

### 2 Środki bezpieczeństwa

Urządzenia (stacja ładująca oraz zasilacz) systemu spełniają wszystkie wymagania norm UE, dlatego zostały oznaczone symbolem CE.



**UWAGA** Zasilacz pracuje na niebezpiecznym napięciu. Wszelkie naprawy należy zlecić osobie przeszkolonej. Nieodpowiednia obsługa może spowodować porażenie prądem elektrycznym.

- Stacja służy wyłącznie do ładowania baterii akumulatorowych NiMH. Nie wolno ładować zwykłych baterii alkalicznych; istnieje ryzyko ich wylania lub nawet eksplozji!
- Upewnij się, że w nadajniku lub odbiorniku znajdują się dwie baterie akumulatorowe tego samego typu. W przypadku konieczności ich wymiany, należy wymienić je obie.
- Urządzenie przeznaczone jest tylko do użytku wewnątrz pomieszczeń; należy chronić je przed wodą, dużą wilgotnością oraz wysoką temperaturą (dopuszczalny zakres wynosi 0–40 °C).

- **Desconecte inmediatamente el alimentador de la toma si:**
  1. La estación de carga o el alimentador están visiblemente dañados.
  2. El aparato ha sufrido daños después de una caída o accidente similar.
  3. No funciona correctamente.

Sólo el personal técnico puede reparar los aparatos bajo cualquier circunstancia.
- **Utilice sólo un paño suave y seco para la limpieza; no utilice nunca ni agua ni productos químicos.**
- **No podrá reclamarse garantía o responsabilidad alguna por cualquier daño personal o material resultante si los aparatos se utilizan para otros fines diferentes a los originalmente concebidos, si no se conectan correctamente, no se utilizan adecuadamente o no se reparan por expertos.**



Si va a poner los aparatos fuera de servicio definitivamente, llévelos a la planta de reciclaje más cercana para que su eliminación no perjudique el medioambiente. No deposite nunca las baterías gastadas o descargadas en el contenedor normal; llévelas a un contenedor especial, p. ej. al contenedor de su vendedor.

### 3 Recargar las Baterías

- 1) Conecte el alimentador a la toma 5 V~/1 A (1) y luego a una toma de corriente (230 V~/50 Hz). La estación de carga realizará un breve autotest: Se iluminarán los LEDs ON y OK (4) en una sucesión rápida. Finalmente, el LED ON se iluminará brevemente de nuevo. Luego el aparato estará listo para funcionar.
- 2) Inserte los aparatos (emisor/receptor) con sus baterías en las ranuras de carga (3). El visualizador de los aparatos debe mirar hacia los LEDs (4). Antes de insertar el micrófono inalámbrico TXA-800HT,

- **Nie wolno używać urządzenia lub natychmiast odłączyć zasilacz od gniazdka**
  1. jeżeli stwierdzono istnienie widocznego uszkodzenia urządzenia lub zasilacza,
  2. jeżeli uszkodzenie urządzenia mogło nastąpić w wyniku upadku lub innego podobnego zdarzenia,
  3. jeżeli urządzenie działa nieprawidłowo.

Naprawę urządzenia należy zawsze zlecić specjalście.
- **Do czyszczenia urządzenia należy używać suchej, miękkiej tkaniny. Nie stosować wody ani środków chemicznych.**
- **Producent ani dostawca nie ponoszą odpowiedzialności za wyniki szkody: uszkodzenie sprzętu lub obrażenia użytkownika, jeśli urządzenie było używane niezgodnie z ich przeznaczeniem, nieprawidłowo zamontowane, podłączone lub obsługiwane bądź poddane nieautoryzowanej naprawie.**



Po całkowitym zakończeniu eksploatacji urządzenie należy oddać do punktu recyklingu.

Zużyte lub uszkodzone baterie należy wyrzucać do specjalnie oznaczonych pojemników, nie do zwykłych koszy na śmieci.

### 3 Ładowanie akumulatorów

- 1) Podłączyć dołączony zasilacz do gniazda zasilania 5 V~/1 A (1) w stacji ładującej a następnie do gniazda sieciowego (230 V~/50 Hz). Stacja ładująca przeprowadzi samotestowanie, po jego zakończeniu zapalą się na krótko diody ON oraz OK (4). Po chwili ponownie zapali się dioda ON. Urządzenie jest już gotowe do pracy.
- 2) Włożyć nadajniki/odbiorniki wraz z bateriami akumulatorowymi do komór ładujących (3). Ich wyświet-

traiga la funda para destapar el contacto de carga. Hay un soporte (2) para aguantar la funda mientras se recargan las baterías del micrófono.

- 3) Durante el proceso de carga se iluminará el LED naranja ON de cada ranura de carga correspondiente. (Si el LED empieza a parpadear significa que las baterías no se han insertado correctamente en el emisor/receptor o que se están utilizando baterías no recargables – en este caso, extraiga inmediatamente el aparato de la ranura.)
- 4) Cuando las baterías de un aparato estén completamente cargadas, se iluminará el LED verde ON de la ranura de carga correspondiente.
- 5) Para desconectar la estación de carga, desconecte el alimentador de la toma de corriente.

### 4 Especificaciones

Procedimiento de carga: Carga por pulsos con  $\Delta V$  y control de temporizador

Corriente de carga: . . . 380–460 mA

Tiempo de carga con baterías

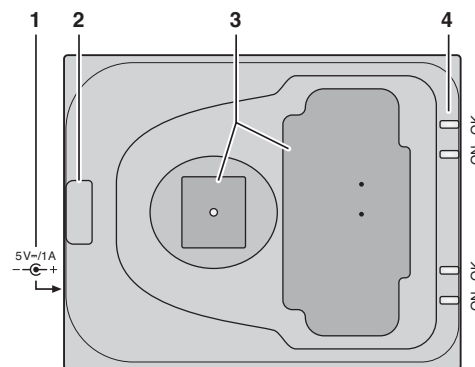
NiMH de 1 600mAh: . . . aprox. 4–5 horas

Alimentación: . . . . . 5 V~/1 A mediante alimentador entregado y conectado a 100–240 V~/47–63 Hz/5 W

Dimensiones, peso

(sin alimentador): . . . . . 84 x 90 x 106 mm, 200 g

Sujeto a modificaciones técnicas.



los conectores deben estar dirigidos hacia el diodo (4). Antes de insertar el micrófono TXA-800HT, coloque la funda para obtener acceso a los contactos. La funda puede colocarse en la estación de carga durante el proceso de carga (2).

- 3) Durante el proceso de carga, el diodo ON se ilumina en naranja. (Si el diodo comienza a parpadear, las baterías no se han insertado correctamente en el emisor/receptor o se están utilizando baterías no recargables – en este caso, retire inmediatamente el dispositivo de la ranura de carga.)
- 4) Cuando las baterías de un dispositivo estén completamente cargadas, se iluminará el diodo verde ON de la ranura de carga correspondiente.
- 5) Para desconectar la estación de carga, desconecte el alimentador de la toma de corriente.

### 4 Specyfikacja

Sposób ładowania: . . . . . impulsowe ze sterowaniem  $\Delta V$  oraz czasowym

Prąd ładowania: . . . . . 380–460 mA

Czas ładowania dla baterii NiMH 1600mAh: około 4–5 h

Zasilanie: . . . . . 5 V~/1 A z doł. zasilacza 100–240 V~/47–63 Hz/5 W

Wymiary, waga

(bez zasilacza): . . . . . 84 x 90 x 106 mm, 200 g

Z zastrzeżeniem możliwości zmian.



**NL B Laadstation voor TXA-800HSE, TXA-800HT, TXA-800R**

Lees deze handleiding grondig door, alvorens het apparaat in gebruik te nemen, en bewaar ze voor latere raadpleging.

**1 Toepassingen**

Het intelligente laadstation TXA-802PS dient om de accu's van bovenvermelde zenders en ontvangers op te laden. De bediening van het laadstation is bijzonder gebruiksvriendelijk: De accu's moeten voor het opladen niet uit de zender/ontvanger worden genomen; de apparaten worden met aangebrachte accu's in de laadschacht geschoven.

**2 Veiligheidsvoorschriften**

De apparaten (laadstation en netadapter) zijn in overeenstemming met alle relevante EU-Richtlijnen en dragen daarom het CE-kenmerk.

**WAARSCHUWING** De netspanning van de netadapter is levensgevaarlijk. Open de netadapter niet, want u loopt het risico van een elektrische schok.



- Met dit laadstation mogen uitsluitend NiMH-accu's worden opgeladen. Niet-oplaadbare batterijen kunnen uitlopen of exploderen, als u ze probeert te laden!
- Plaats om op te laden uitsluitend accu's van hetzelfde type in de zender of ontvanger, en vervang de accu's steeds per twee.
- De apparaten zijn uitsluitend geschikt voor gebruik binnenshuis. Vermijd druipe- en spatwater, plaatsen met een hoge vochtigheid en uitzonderlijk warme plaatsen (toegestaan omgevingstemperatuurbereik: 0 – 40 °C).

- Trek de stekker van de netadapter onmiddellijk uit het stopcontact:
  1. het laadstation of de netadapter zichtbaar is beschadigd,
  2. wanneer er een defect zou kunnen optreden nadat het apparaat bijvoorbeeld is gevallen,
  3. wanneer het apparaat slecht functioneert.
 De apparaten moeten in elk geval hersteld worden door een gekwalificeerd vakman.
- Verwijder het stof met een droge, zachte doek. Gebruik zeker geen chemicaliën of water.
- In geval van ongeoorloofd of verkeerd gebruik, verkeerde aansluiting, foutieve bediening of van herstelling door een niet-gekwalificeerd persoon vervalt de garantie en de verantwoordelijkheid voor hieruit resulterende materiële of lichamelijke schade.



Wanneer de apparaten definitief uit bedrijf worden genomen, bezorg ze dan voor verwerking aan een plaatselijk recyclagebedrijf.

Defecte of lege accu's horen niet in het huisvuil. Verwijder ze voor een milieuvriendelijke verwerking uitsluitend als KGA (bv. de inzamelbox bij de detailhandel).

**3 Accu's opladen**

- 1) Verbind de netadapter met de jack 5 V~/1 A (1) en plug de stekker in een stopcontact (230 V~/50 Hz). Het laadstation voert een korte zelftest door: De leds ON en OK (4) lichten kort na elkaar op. Tot slot licht de led ON nog eenmaal kort op. Daarna is het apparaat gebruiksklaar.
- 2) Plaats de apparaten (zender/ontvanger) met de aangebrachte accu's in de laadschachten (3). De displays van de apparaten moeten daarbij naar de leds (4) gericht zijn. Voordat u de radiomicrofoon

TXA-800HT in de schacht plaatst, verwijdert u de eindkap, zodat het laadcontact vrij ligt. U kunt de kap tijdelijk op de houder (2) steken.

- 3) Tijdens het laden licht de oranje led ON voor de betreffende laadschacht op. (Als de led knippert, werden de accu's in de zender/ontvanger verkeerd aangebracht, of werden in de plaats van accu's niet-oplaadbare batterijen gebruikt – neem het apparaat dan onmiddellijk uit de schacht.)
- 4) Als de accu's van een apparaat volledig zijn opgeladen, licht de groene led OK op voor de bewuste laadschacht.
- 5) Om het laadstation uit te schakelen, trekt u de netadapter uit het stopcontact.

**4 Technische gegevens**

Laadproces: . . . . . pulslading met ΔV- en timerbewaking

Laadstroom: . . . . . 380 – 460 mA

Laadtijd bij NiMH-accu's 1600 mAh: . . . . . ca. 4 – 5 uur

Voedingsspanning: . . . . . 5 V~/1 A via bijgeleverde netadapter op 100 – 240 V~/47 – 63 Hz/5 W

Afmetingen, gewicht (zonder netadapter): . . . . . 84 × 90 × 106 mm, 200 g

Wijzigingen voorbehouden.

